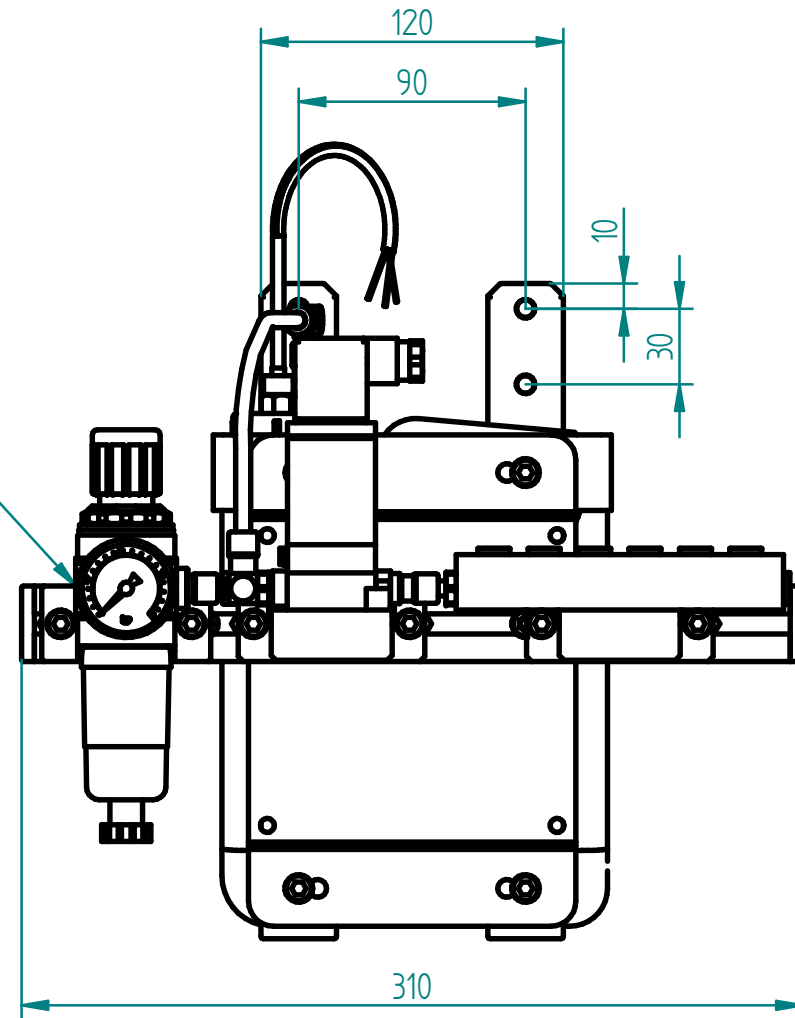
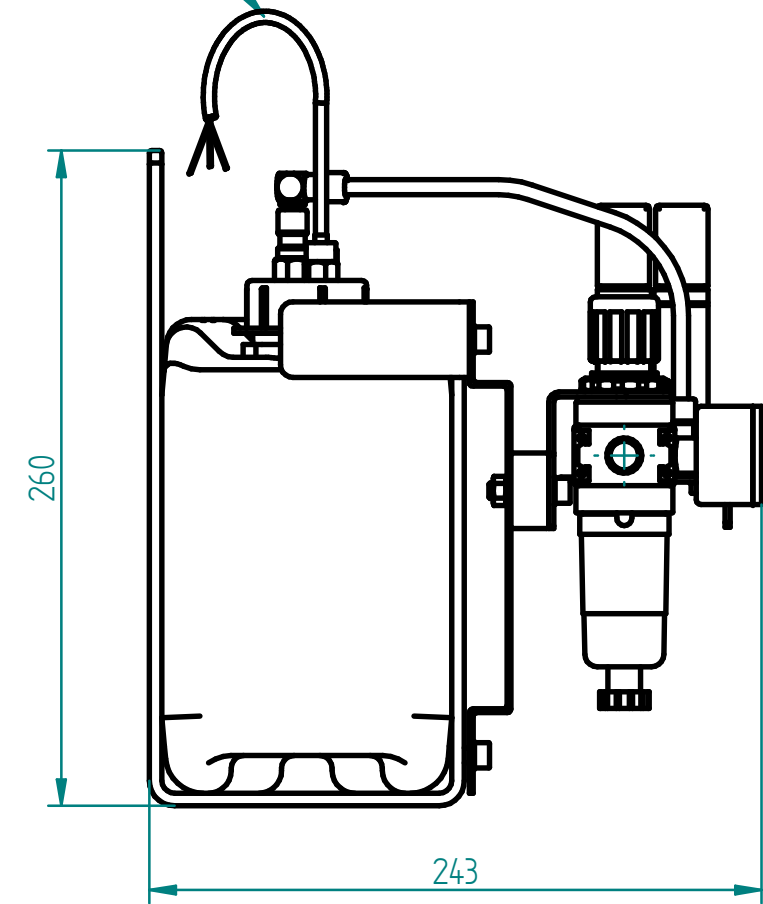


Filter-Druckregler G1/4
Filter regulator

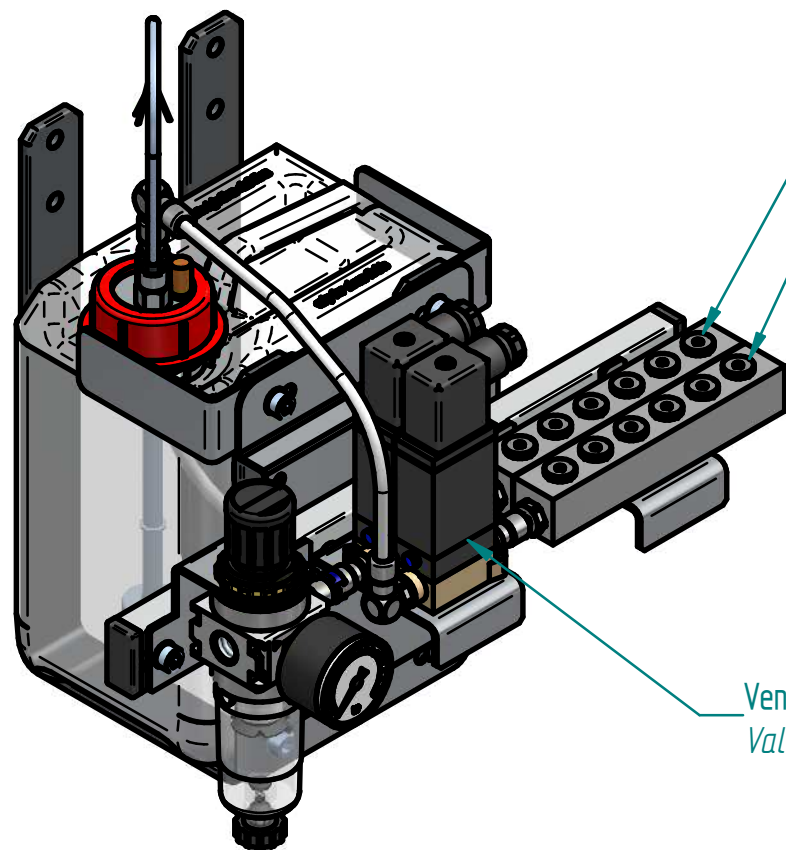


Schwimmerschalter
Float switch




Anschluss Luft G1/8
Connection air

Anschluss Flüssigkeit G1/8
Connection liquid



Ventil 24DC
Valve

Index	Datum	Name	Art der Änderung	
Maßblatt / Dimension sheet			Format A 3	Maßstab 1:3
Freimaß-Toleranz nach DIN 7168 mittel				
	Datum	Name	Bezeichnung:	
Erstellt	20.07.2018	msc	VBG-TCJ2,5L-06-1Z-2V-024DC-VSSVorw	
Freigabe	24.07.2018	sbi	VBG-TCJ2,5L-06-1Z-2V-024DC-VSSVorw	
Werkstoff			 HPM Technologie GmbH Paul-Lechler-Straße 21 72581 Dettingen / Erms Tel: +49 7123 88039-10	Artikel 55 00 0202.003
Oberfläche -				Zeichnungsnummer 55 00 0202.003

Weitergabe sowie Vervielfältigung dieser Unterlage, Verwertung und Mitteilung ihres Inhaltes nicht gestattet, soweit nicht ausdrücklich zugestanden. Zuwiderhandlungen verpflichten zu Schadenersatz. Alle Rechte für den Fall der Patenterteilung oder Gebrauchsmuster-Eintragung vorbehalten (DIN 34)

Copying of this document and giving it to others and the use or communication of the contents thereof, are forbidden without express authority. Offenders are liable to the payment of damages. All rights are reserved in the event of the grant of a patent or the registration of a utility model or design (DIN 34)