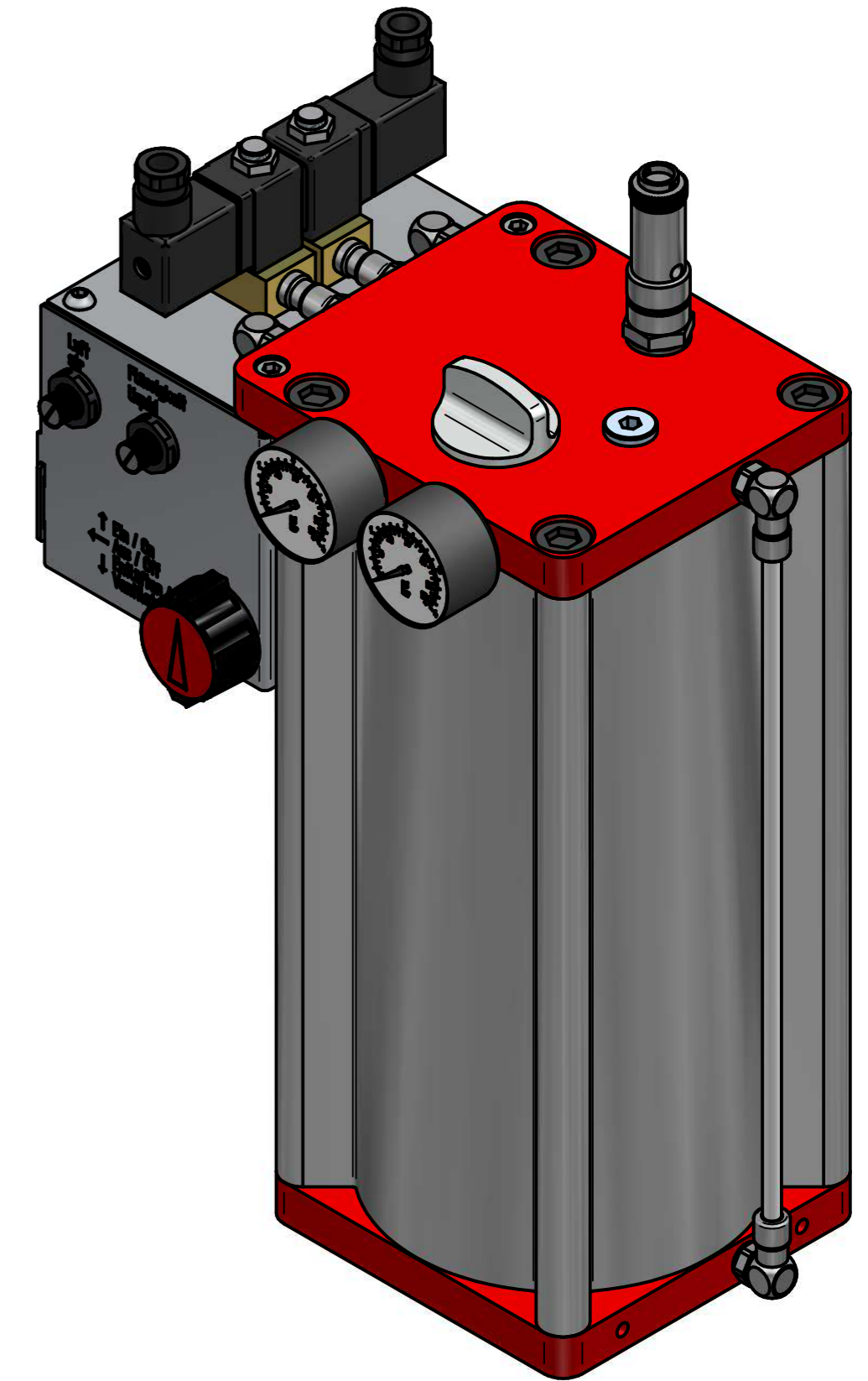



Anschluss Druckluft G1/4  
 Connection compressed air

Anschluss Luft G1/8  
 Connection air

Anschluss Flüssigkeit G1/8  
 Connection liquid



1		05.07.2019	sic	Manometer $\Phi 40$ ersetzt Manometer $\Phi 25$		
Index	Datum	Name	Art der Änderung			
Maßblatt / Dimension sheet		Format A 2	Maßstab 1:2	Freimaß-Toleranz nach DIN 7168 mittel		
Erstellt	Datum	Name	Bezeichnung: VBG-PPJ-3L-03-1Z-2V-024DC			
Freigabe	09.07.2019	sbi	VBG-PPJ-3L-03-1Z-2V-024DC			
Werkstoff		 HPM Technologie GmbH Paul-Lechler-Straße 21 72581 Dettingen / Erms Tel: +49 7123 88039-10		Artikel 55 00 0363.001		
Oberfläche				Zeichnungsnummer 55 00 0363.001		
<small>Weitergabe sowie Vervielfältigung dieser Unterlage, Verwertung und Mitteilung ihres Inhaltes nicht gestattet, soweit nicht ausdrücklich zugestanden. Zuwiderhandlungen verpflichten zu Schadenersatz. Alle Rechte für den Fall der Patenterteilung oder Gebrauchsmuster-Eintragung vorbehalten (DIN 34)</small>			<small>Copying of this document and giving it to others and the use or communication of the contents thereof, are forbidden without express authority. Offenders are liable to the payment of damages. All rights are reserved in the event of the grant of a patent or the registration of a utility model or design (DIN 34)</small>			