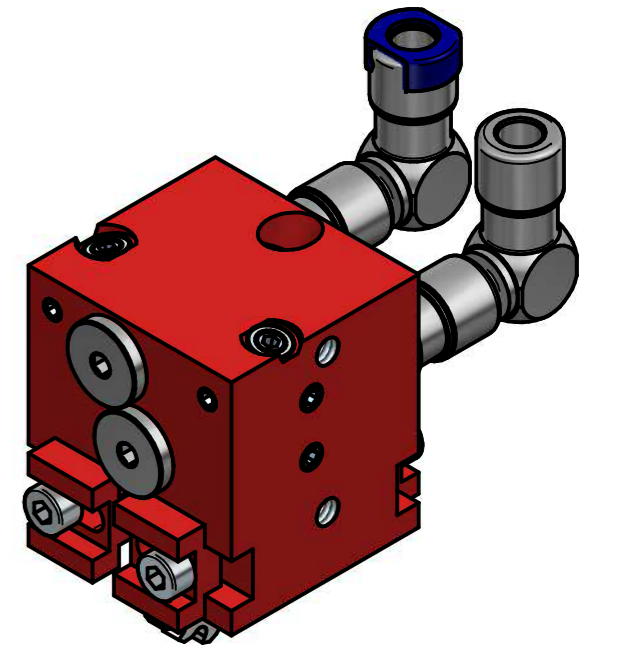



EINZELHEIT X
Detail X

Anschlüsse Luft und Flüssigkeit
können mit den Verschlusschrauben getauscht werden
Connections air and liquid
are changeable with the screw plugs



a		20.09.2017		dkn		MaßBl überarbeitet; engl. Texte hinzu	
Index		Datum		Name		Art der Änderung	
Maßblatt / Dimension sheet				Format	Maßstab	Freimaß-Toleranz nach DIN 7168 mittel	
				A 2	1:1		
Datum		Name		Bezeichnung:			
Erstellt		07.04.2014		aba		SprühkPSM3fach-05x10-Sich_SW2	
Freigabe		20.09.2017		tgl		Spray head PSM3fold-05x10-Sich_SW2	
Werkstoff				 HPM Technologie GmbH Paul-Lechter-Straße 21 72581 Dettingen / Erms Tel: +49 7123 88039-10		Artikel	
Oberfläche -						55 00 0092.001	
<small>Weitergabe sowie Vervielfältigung dieser Unterlage, Verwertung und Mitteilung ihres Inhaltes nicht gestattet, soweit nicht ausdrücklich zugestanden. Zuwiderhandlungen verpflichten zu Schadenersatz. Alle Rechte für den Fall der Patenterteilung oder Gebrauchsmuster-Eintragung vorbehalten (DIN 34)</small>				<small>Copying of this document and giving it to others and the use or communication of the contents thereof, are forbidden without express authority. Offenders are liable to the payment of damages. All rights are reserved in the event of the grant of a patent or the registration of a utility model or design (DIN 34)</small>			