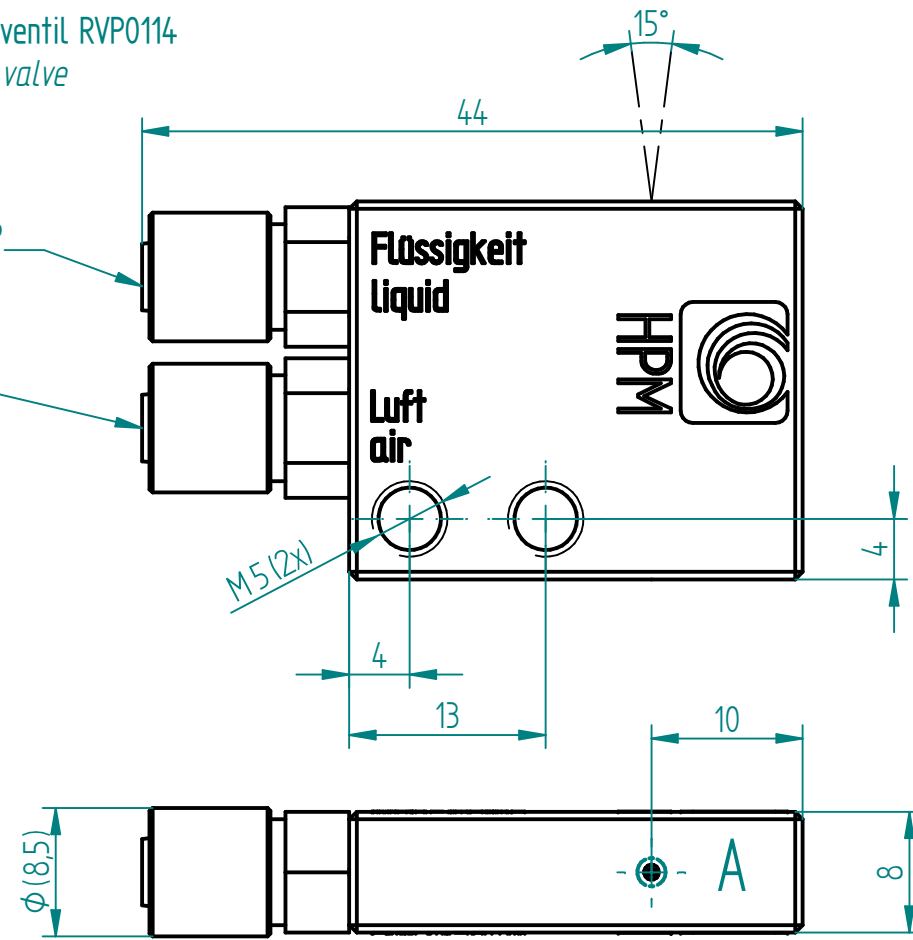


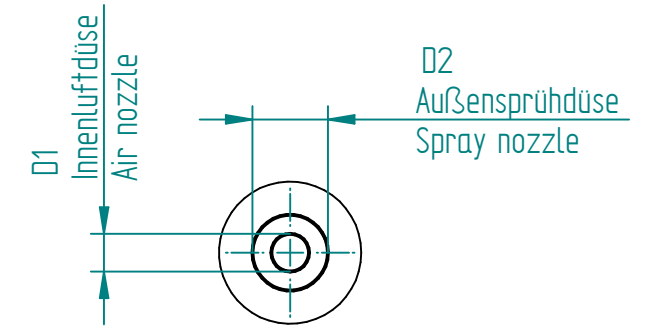
Sprühkopf PSMR ohne Rückschlagventil RVP0114
 Spray head PSMR without check valve

Anschluß Flüssigkeit weiss $\phi 6$
 Connection liquid white

Anschluß Luft blau $\phi 6$
 Connection air blue



A
 Düsenkombination
 Nozzle combination
 10:1



TC-Rückschlagventil - Flüssigkeit weiss $\phi 6$
 Check valve - liquid white

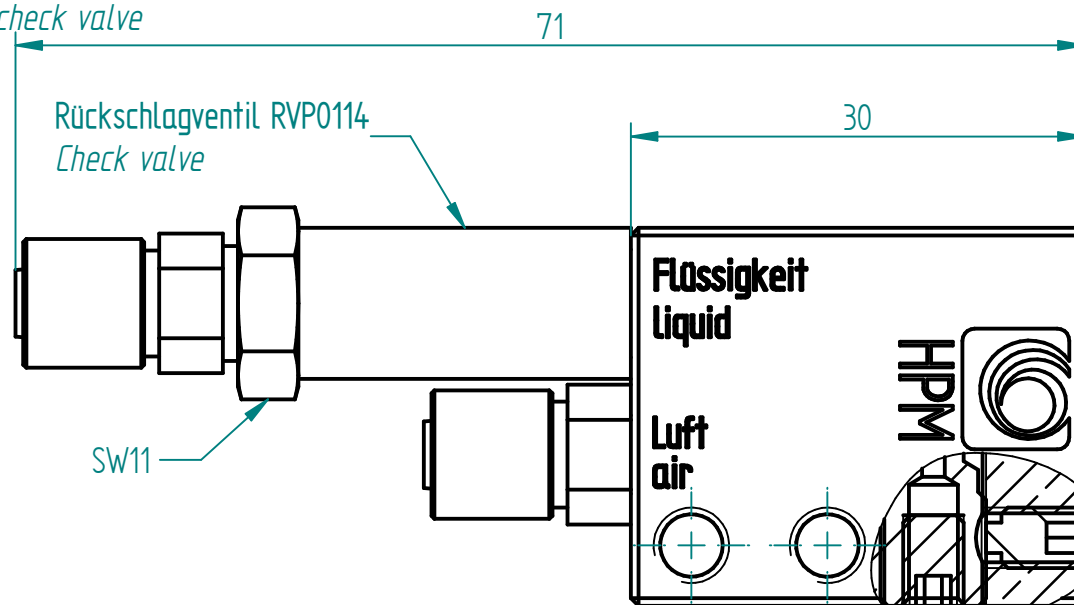
Luftanschluss blau $\phi 6$
 Connection air blue

für Verteiler
 for distributor

Sprühkopf PSMR mit Rückschlagventil RVP0114
 Spray head PSMR with check valve


Rückschlagventil RVP0114
 Check valve

SW11



Düsenicherung SW2mm
 Nozzle locking
 Innendüse PSM SW2mm
 Inner nozzle PSM

Artikelnr. article number	Bezeichnung description	Düsenkombination nozzle combination	
		D1	D2
55 00 0095.001	Sprühkopfgruppe-PSMR-05x10-6/6	0,5	1,0
55 00 0095.002	Sprühkopfgruppe-PSMR-07x15-6/6	0,7	1,5
55 00 0105.001	Sprühkopfgruppe-PSMR-05x10-RVP0114-6/6	0,5	1,0
55 00 0105.002	Sprühkopfgruppe-PSMR-07x15-RVP0114-6/6	0,7	1,5

Index	Datum	Name	Art der Änderung	
Maßblatt / dimension sheet			Format A 3	Maßstab 1:1
Freimaß-Toleranz nach DIN 7168 mittel				
Erstellt	07.04.2017	msc	Bezeichnung: Sprühkopfgruppe-PSMR	
Freigabe	20.04.2017	bhe	Spray head group-PSMR	
Werkstoff			 HPM Technologie GmbH Rudolf Diesel Straße 3 72525 Münsingen Tel: +49 7381 93440	Artikel
Oberfläche -				Zeichnungsnummer
Weitergabe sowie Vervielfältigung dieser Unterlage, Verwertung und Mitteilung ihres Inhaltes nicht gestattet, soweit nicht ausdrücklich zugestanden. Zuwiderhandlungen verpflichten zu Schadenersatz. Alle Rechte für den Fall der Patenterteilung oder Gebrauchsmuster-Eintragung vorbehalten (DIN 34)			Copying of this document and giving it to others and the use or communication of the contents thereof, are forbidden without express authority. Offenders are liable to the payment of damages. All rights are reserved in the event of the grant of a patent or the registration of a utility model or design (DIN 34)	